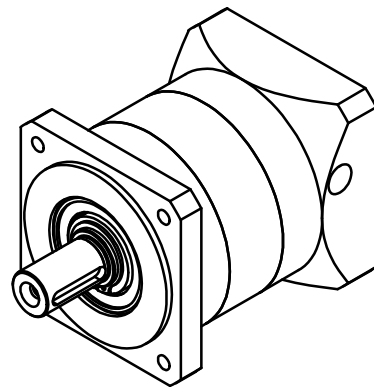


图纸编码

物料代码

版本 Rev	适配电机: $\phi 14-40(30)/\phi 73-3/F69.6-M5$	
A1	减速比: $i=( ):1$	回程间隙: $\leq 10\text{arcmin}$
变更内容	额定输出扭矩: T Nm	满载效率: 96%
Revision Record	故障停止扭矩: 2T Nm	噪音值: $\leq 60\text{dB}$
签字 The signature	额定输入速度: $3000\text{min}^{-1}$	重量: 0.00 Kg
日期 Date	最大输入速度: $6000\text{min}^{-1}$	防护等级: IP54
	安装方式: 任意	润滑方式: 长效润滑
	平均寿命: 20000h	工作温度: $-10^{\circ} \sim +90^{\circ}$
	输出轴键标准: 圆头普通平键 (A型) GB1096-79	
	以上参数适合标准型号减速机, 非标型号仅供参考。	



客户选项 请打 (✓)	规格型号	传动比	额定输出 扭矩TN (Nm)
	PF90-04MB	4:1	80
	PF90-05MB	5:1	90
	PF90-07MB	7:1	60
	PF90-010MB	10:1	39

客户签字确认					视图方式:
标记	处数	分区	更改文件号	签名 年月日	
设计			标准化		比例 1:1
校核			工艺		PF90-L1MB选型图纸 精密行星减速机
审核			批准		
阶段标记	S		共1张 第1张		

**汉德保电机**  
 深圳市德智高新有限公司 WWW.HDBMOTOR.COM