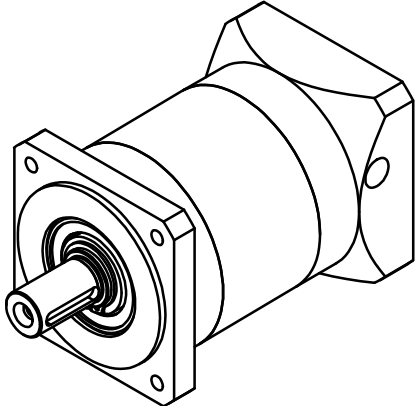


图纸编码

物料代码

适配电机:	φ14-40(30)/φ73-3/F69.6-M5	
版本 Rev	减速比: i=():1	回程间隙: ≤15arcmin
A1	额定输出扭矩: T Nm	满载效率: 94%
变更内容	故障停止扭矩: 2T Nm	噪音值: ≤60dB
Revision Record	额定输入速度: 3000min ⁻¹	重量: 0.00 Kg
	最大输入速度: 6000min ⁻¹	防护等级: IP54
签字 The signature	安装方式: 任意	润滑方式: 长效润滑
	平均寿命: 20000h	工作温度: -10° ~+90°
日期 Date	输出轴键标准: 圆头普通平键 (A型) GB1096-79	
	以上参数适合标准型号减速机, 非标型号仅供参考。	



客户选项 请打 (✓)	规格型号	传动比	额定输出 扭矩TN(Nm)
	PF90-016MB	16:1	90
	PF90-020MB	20:1	90
	PF90-025MB	25:1	100
	PF90-028MB	28:1	90
	PF90-035MB	35:1	100
	PF90-040MB	40:1	90
	PF90-050MB	50:1	100
	PF90-070MB	70:1	70

客户签字确认				
标记	处数	分区	更改文件号	签名 年月日
设计			标准化	
校核			工艺	
审核			批准	
阶段标记	S		共1张	第1张

视图方式:

比例 1:1

PF90-L2MB选型图纸
精密行星减速机

汉德保电机

深圳市德智高新有限公司 www.HDBMOTOR.COM